



# **Du permis de construire (CAMAC) au registre cantonal des bâtiments (RCB) en passant par la statistique trimestrielle de la construction (STC)**

---

## **Présentation - Introduction**

Durée: 10 minutes

CEP- 22 septembre 2015

# Horaire



## Matin

- ▶ 08h20 Accueil
- ▶ 08h30 Présentation – Introduction
- ▶ 08h45 Module CAMAC
- ▶ 09h30 Module STC
- ▶ 10h15 Pause 15 min.
- ▶ 10h30 Module RCB
- ▶ 11h15 Questions et réponses
- ▶ 12h00 Fin

## Après-midi

- ▶ 13h20 Accueil
- ▶ 13h30 Présentation - Introduction
- ▶ 13h45 Module CAMAC
- ▶ 14h30 Module STC
- ▶ 15h15 Pause 15 min.
- ▶ 15h30 Module RCB
- ▶ 16h15 Questions et réponses
- ▶ 17h00 Fin

# Faisons connaissance

## Tour de table



### ❖ Canton

- ❖ Camac: Leila Zaki
- ❖ StatVD STC: Thomas Tüscher
- ❖ OIT / RCB: Christian Vaucher

### ❖ Communes:

- ❖ Administration communale
- ❖ Contrôle de l'habitant
- ❖ Bureaux techniques
- ❖ Autres services

# CAMAC - STC- RCB

## Objectifs du cours

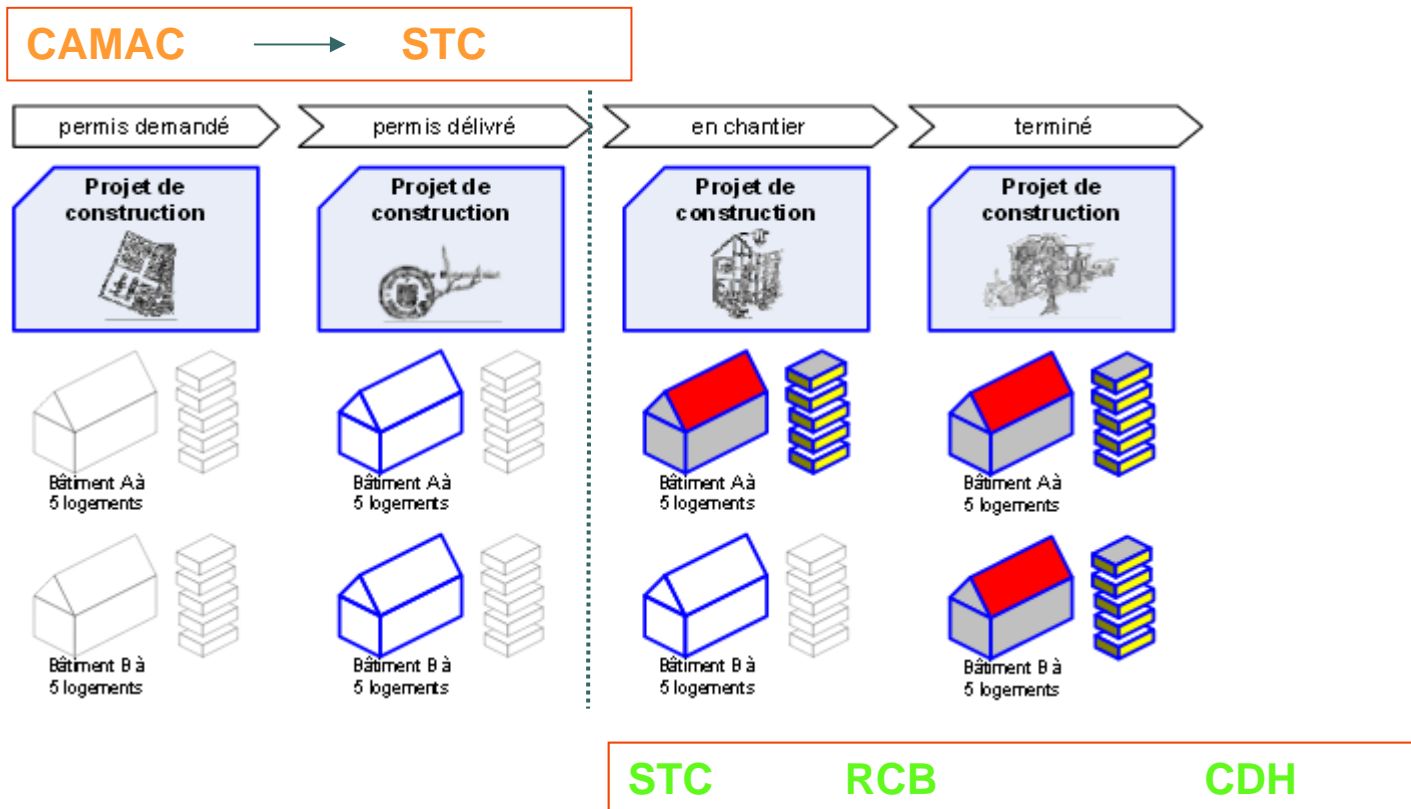
---

- ▶ **Interactions entre les applications informatiques** CAMAC, STC et RCB dans le cadre du cycle de vie des bâtiments.
- ▶ **Utilisations** fédérales, cantonales et communales des données de la statistique trimestrielle (STC) et du registre des bâtiments (RCB).
- ▶ **Lien** entre le contrôle de l'habitant (CdH) et le registre des bâtiments.
- ▶ **Rôles et responsabilités** des agents communaux dans le cycle de vie d'un bâtiment.
- ▶ **Echéances de mises à jour et coordination!**



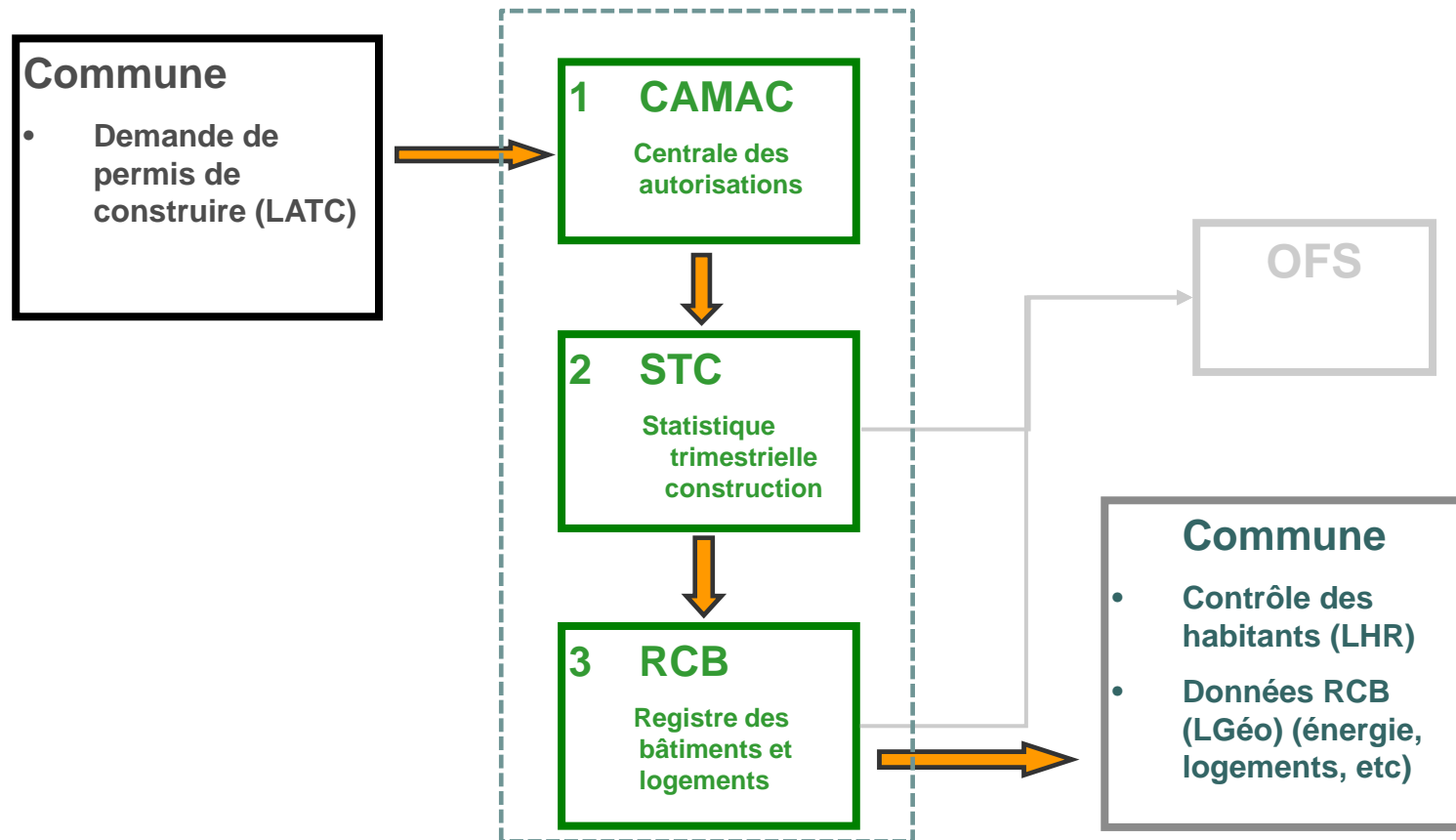
# CAMAC - STC- RCB

## Cycle de vie des bâtiments



# Flux des données

## Périmètre de la présentation



# Échéances de mises à jour et coordination

---



- ❖ La construction d'un bâtiment peut prendre plusieurs mois, années, décennies ....
  - ❖ Mais vos collègues, le canton, la confédération, des fournisseurs de service, ont besoin de connaître:
    - ❖ l'état d'avancement des travaux
    - ❖ l'adresse des bâtiments, leur localisation
    - ❖ le nombre éventuel de logements
- ..... bien avant que les travaux ne soient terminés



# Questions et réponses

---



- ❖ Nous répondrons volontiers à vos questions, toutefois:
  - ❖ Merci d'attendre la fin de chaque présentation pour formuler vos questions
  - ❖ Vous pourrez également nous contacter par e-mail après le cours.